

Koffie systemen  
**TANGO ACE SELF, 1-groeps  
volautomatische espresso machine,  
zelfbediening**

ARTIKEL \_\_\_\_\_

MODEL \_\_\_\_\_

NAAM \_\_\_\_\_

SIS \_\_\_\_\_

AIA \_\_\_\_\_



**602557 (TANGOACEISELF)** Tango ACE SELF, 1-groeps volautomatische espresso machine, 2 bonen containers, 2 koffiemolens, 6,5 lt boiler, 400V-50-3N

## Omschrijving

### Product Nr.

Tango ACE volautomatische espresso machine met 1 groep met een capaciteit van 220 koppen (40 ml) per uur. Uitvoering voor zelf-service toepassing met afsluitbare voorraad container en zonder stoom dispenser (i.v.m. veiligheid). Mogelijkheid voor gelijktijdige productie van 2 koppen. Bediening met een programmeerbaar touchpanel. 48 koffie variëteiten kunnen ingesteld worden. Instelbare temperatuur, hoeveelheid en voorinfusie. Afsluitbare transparant kunststof containers voor 1,7 kg en 1,2 kg koffiebonen. Twee ingebouwde koffiemolens met Ø64 mm maalschijf. Afsluitbare opvanglade voor gebruikte koffie. Boiler van 6,5 liter voor heet water. Programmeerbare telescopische heet water dispenser (30 liter/uur). Koppenwarmer voor 50 espressokoppen. Automatisch reiniging programma.

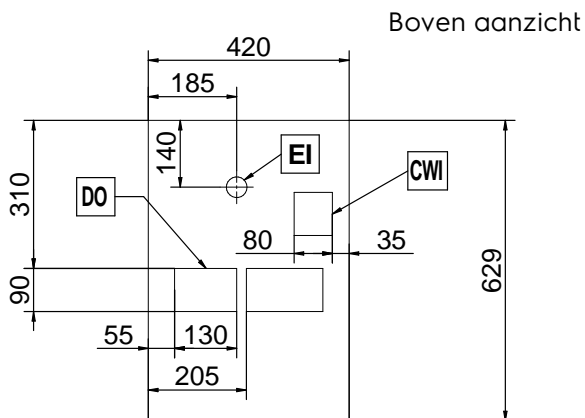
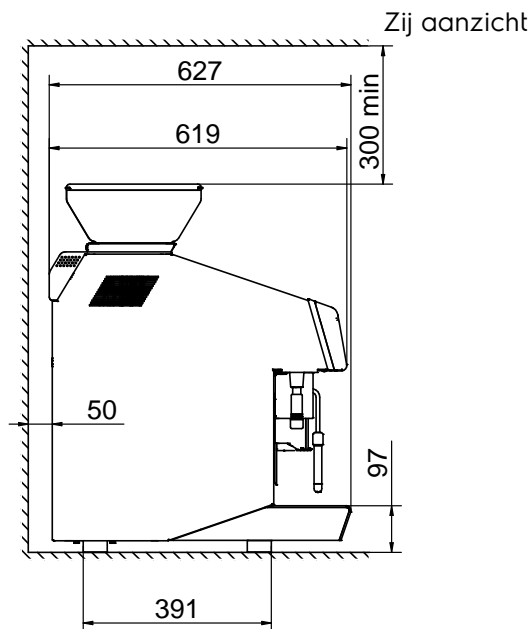
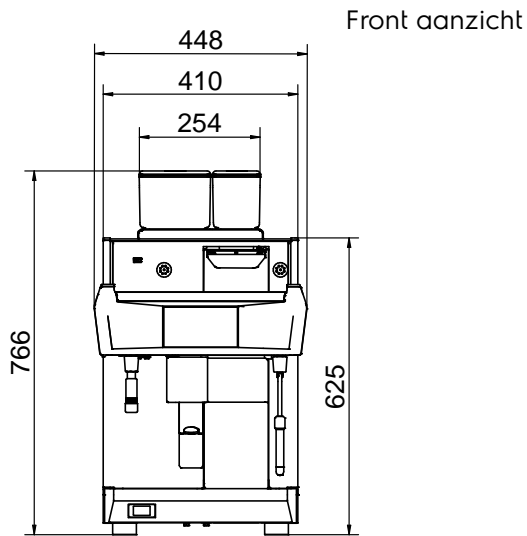
## Uitvoering

- Volautomatische espresso machine met één groep, voor zelf-service toepassing.
- Boiler van 6,5 liter voor stoom en heet water.
- Automatisch reiniging programma.
- De Self uitvoering van de Tango® ACE is uitgevoerd met sloten op de bonencontainers en op de opvanglade voor gebruikte koffie, om reden van veiligheid is er geen stoom dispenser. De Tango® ACE Self uitvoering is perfect voor gebruik in alle zelf-service toepassingen met zijn makkelijk te gebruiken zelf-verklarende 7" kleuren touchpanel.
- Programmeerbare heet water dispenser.
- De Tango® ACE deelt de betrouwbaarheid, gebruiksvriendelijkheid en buitengewone extractie kwaliteit van de overige modellen van de Tango® reeks.

## Constructie

- Twee containers voor 1,7 en 1,2 kg koffiebonen en twee koffiemolens.
- LCD touchpanel bediening.
- PID (Proportioneel-Integraal-Differentiaal) temperatuur controle: een precies algoritmisch controle systeem dat zorgt voor een consistent en accuraat zet temperatuur management.
- Uitgevoerd met sloten voor veiligheid.

## Goedkeuring



### Elektra

<b>Voltage</b>	602557 (TANGOACEISELF)	400 V/3N ph/50 Hz
<b>Elektrisch max. vermogen</b>		5.2 kW
<b>Stekker type</b>		Kabel zonder stekker

### Water

<b>Water aansluiting</b>	3/8"
<b>Water temperatuur (min-max)</b>	5 - 60 °C
<b>Water afvoer</b>	3/4"

### Algemene gegevens

<b>Externe afmetingen, lengte</b>	448 mm
<b>Externe afmetingen, breedte</b>	627 mm
<b>Externe afmetingen, hoogte</b>	766 mm
<b>Gewicht, netto</b>	103 kg

### Duurzaamheid

<b>Amperage</b>	14.5 Amps
-----------------	-----------

### Optionele accessoires

- HOTEL/ONTBIJT SERVICE SET, tango PNC 871022
- AFVOER AANSLUITING voor gebruikte koffie, Tango PNC 871023